

# Manuale Validatore-Gettoniera

2018.10.04

Relativo ai seguenti prodotti:

- Validatore
- Validatore Gettoniera
- Validatore Gettoniera Ascensore

## 1) AVVERTENZE

La *Gisa S.n.c.* non si assume alcuna responsabilità derivante dall'utilizzo di questo manuale. Lo stesso dicasi per ogni persona o società coinvolta nella creazione e nella produzione del manuale stesso.

Salvo diversa specificazione, ogni riferimento a società, nomi, dati ed indirizzi utilizzati negli esempi è puramente casuale ed ha il solo scopo di illustrare l'utilizzo del prodotto.

Le informazioni contenute nel presente manuale sono soggette a modifiche senza preavviso e non rappresentano un impegno da parte di *Gisa S.n.c.*

Si fa esplicito divieto di riprodurre qualsiasi parte di questo documento, in qualsiasi forma, senza l'esplicito permesso di *Gisa S.n.c.*

- *La conoscenza delle informazioni e delle prescrizioni contenute nel presente manuale è essenziale per un corretto uso del prodotto.*
- *Verificare al momento del ricevimento che la confezione ed il prodotto stesso non abbiano subito danni durante il trasporto.*
- *Porre attenzione alle connessioni elettriche.*
- *I guasti causati dal mancato rispetto di tutte le avvertenze riportate in questa pubblicazione, non sono coperte da garanzia.*

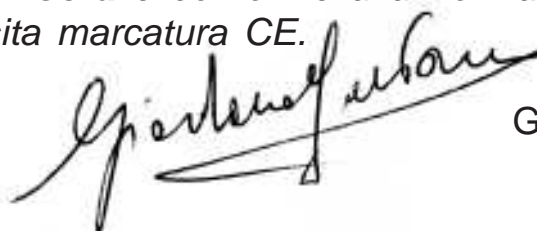
## 2) CARATTERISTICHE TECNICHE



Temperatura di funzionamento	0 ÷ 50 °C
Temperatura di immagazzinamento	- 10 ÷ 60 °C
Alimentazione	12Vac ± 5%

**Oggetto:** Dichiarazione di conformità

Si dichiara che la scheda di nostra produzione **Validatore-Gettoniera** è conforme alla normativa CEI come dichiarato da apposita marcatura CE.

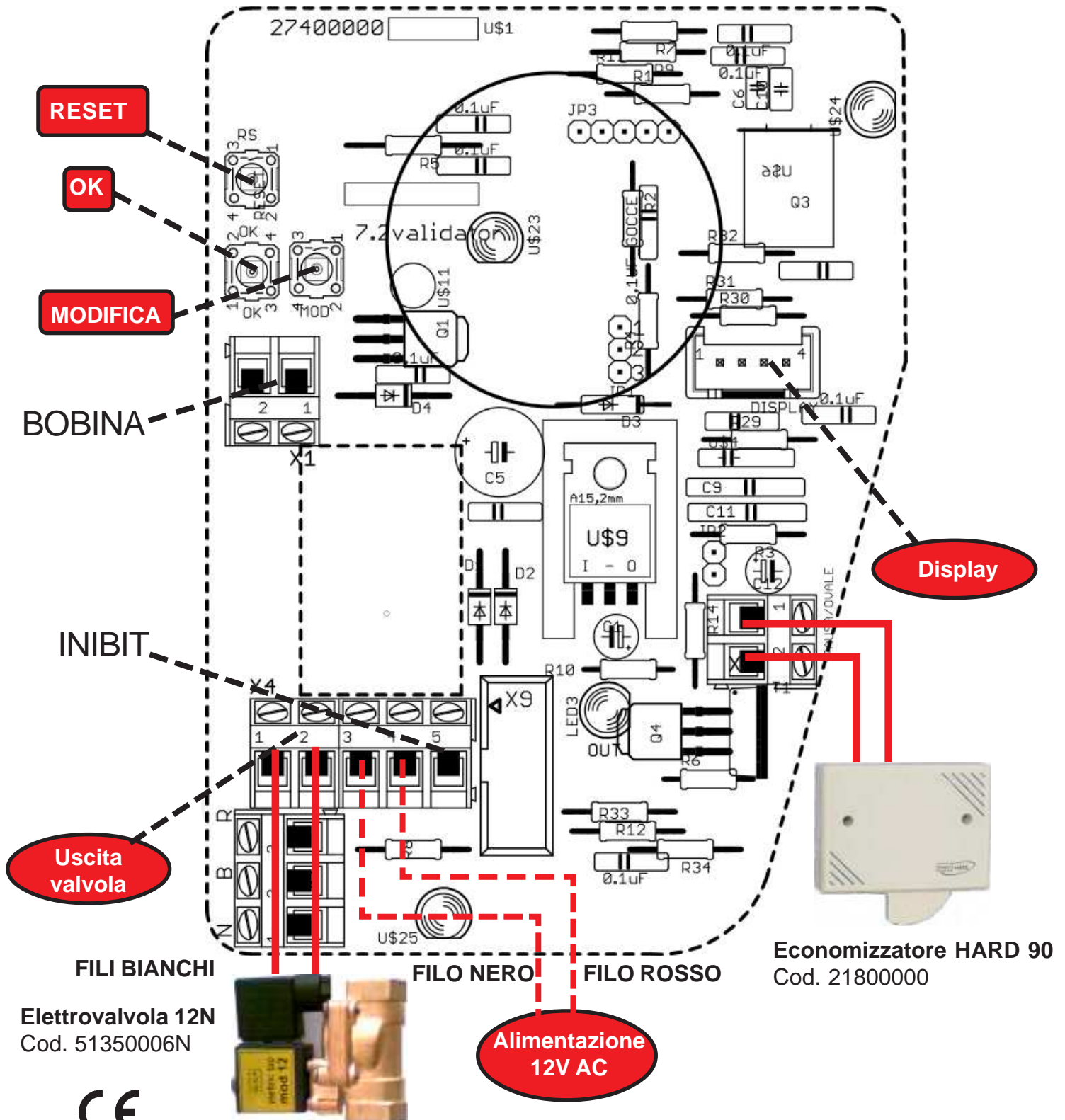


firmato  
Giordano ing. Gaetano

### 3) Informazioni per il montaggio e la manutenzione

#### 3.1) Validatore Gettoniera

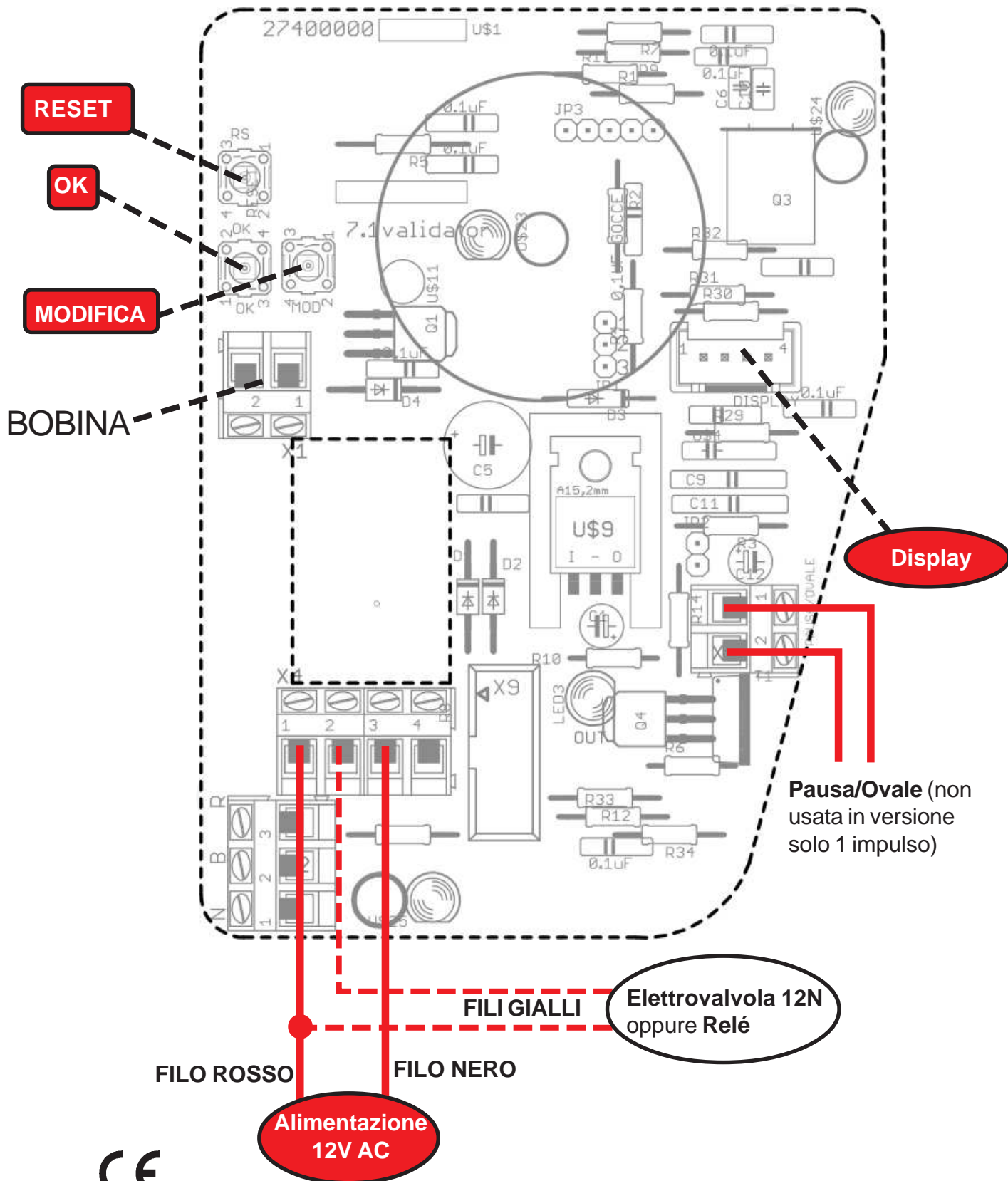
#### V2) Collegamento elettrovalvola e pausa - versione 2



Elettrovalvola 12N  
Cod. 51350006N



### V1) Collegamento elettrovalvola e pausa - versione 1



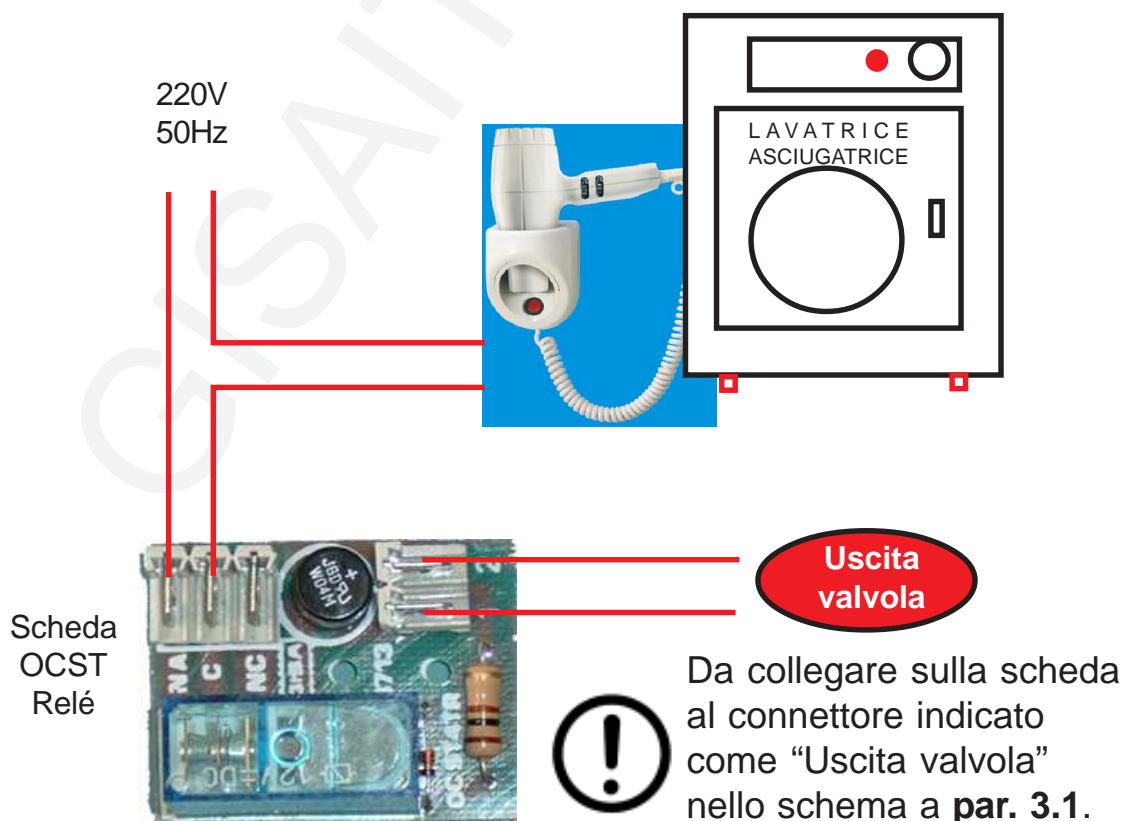
### 3.1.2) Scheda OCST Relé

E' possibile gestire una **qualsiasi apparecchiatura** elettronica di qualsiasi genere se è disponibile la **scheda OCST**, le cui caratteristiche tecniche del relé sono le seguenti:

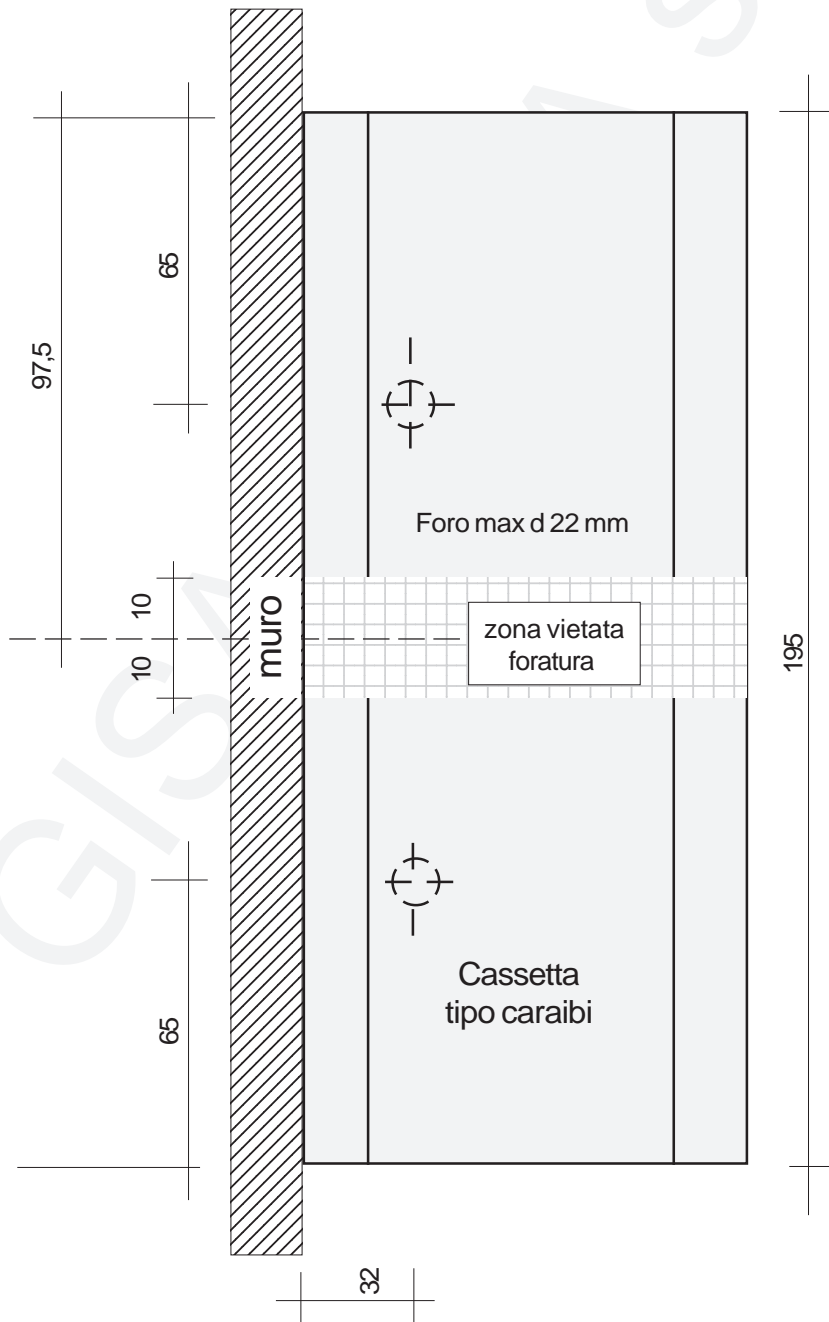
#### Uscita comando del relè

Configurazione contatti		1 scambio
Corrente nominale/Max corrente istantanea	A	16/30
Tensione nominale/Max tensione commutabile	V AC	250/400
Carico nominale in AC1	VA	4000
Carico nominale in AC15 (230 V AC)	VA	750
Portata motore monofase (230 V AC)	kW	0.55
Potere di rottura in DC1: 30/110/220 V	A	16/0.3/0.12
Carico minimo commutabile mW	(V/mA)	500 (10/5)
Materiale contatti standard		AgCdO

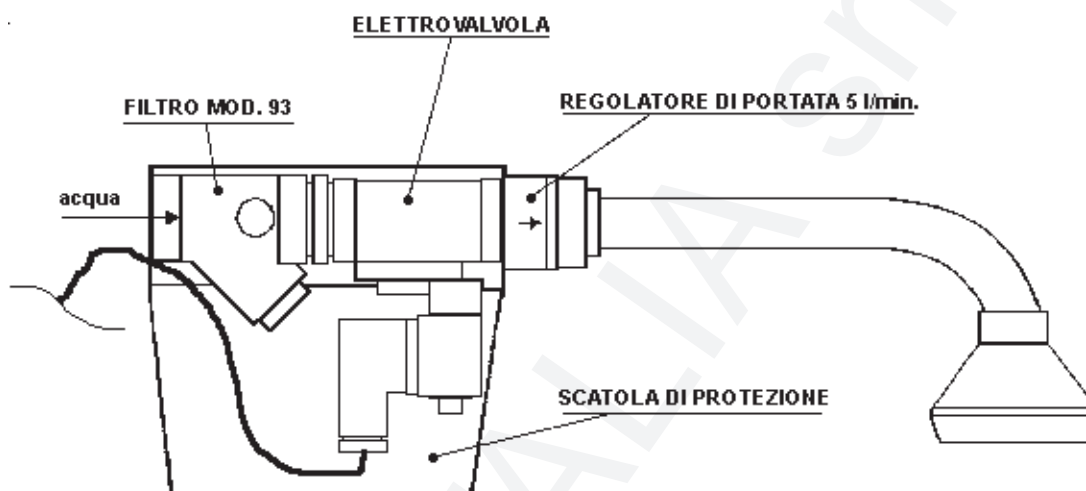
**Ingresso comando del relé:** 12 Vac o 12Vdc.



**3.1.3) Foratura consigliata fori uscita fili (lato inferiore),  
in caso di montaggio in una gettoniera**



### 3.1.4) Gruppo soffione

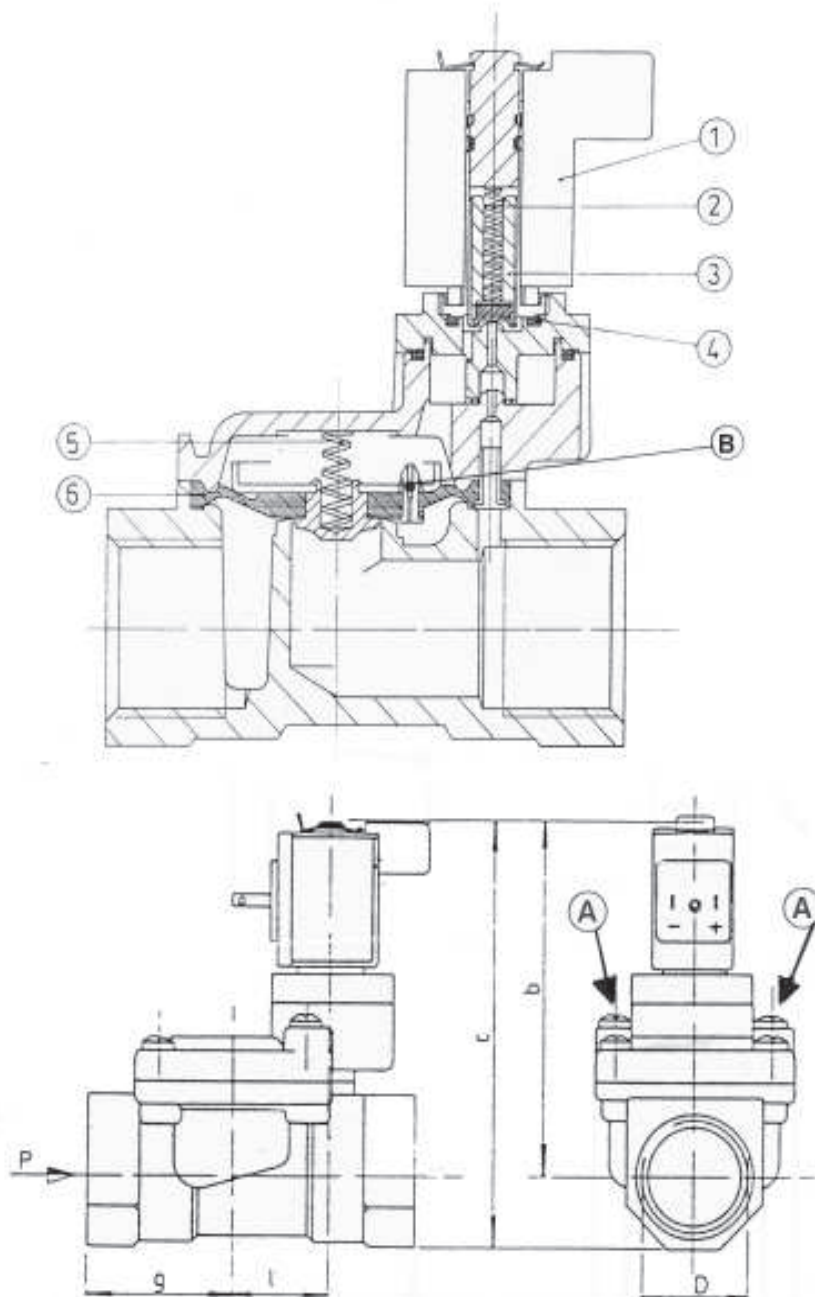


In caso di presunta manomissione fare anche un nodo al filo e passarlo in un foro apposito

**( Configurazione consigliata )**

### 3.1.5) Elettrovalvola

ELETTROVALVOLA



## 3.1.6) Controllo elettrovalvola

### 3.1.6.1) Pulizia delle elettrovalvole

---

- 1) Svitare le **viti grandi A** sull'elettrovalvola (attenzione alla **molla 5** della membrana; si può smarrire);
- 2) Estrarre la **membrana 6** dall'elettrovalvola;
- 3) Pulire la membrana 6 e la sua sede nell'elettrovalvola;
- 4) Pulire il **piccolo foro B** sulla membrana 6 con filo di acciaio diametro 0,5 mm;
- 5) Rimontare la membrana;
- 6) Inserire la molla 5;
- 7) Riposizionare il supporto superiore dell'elettrovalvola e fissare con viti A.

### 3.1.6.2) Verifica elettrovalvola

---

- 1) Il **pistoncino 3** deve essere libero di muoversi all'interno della sua sede;
- 2) La **membrana 6** deve essere integra;
- 3) Le **molle 5 e 2** devono essere al loro posto;
- 4) Il valore della resistenza elettrica della bobina dell'elettrovalvola a 12 volt deve essere > 5 ohm.

### 3.1.6.3) Ritardo all'apertura o alla chiusura

---

Verificare che il **foro B** sia libero



### 3.1.7) Guasti

#### 3.1.7.1) Inserito il gettone non esce acqua

	Verificare se c'è corrente.	Se c'è corrente va al punto <b>A</b> altrimenti continua.
	Inserire la corrente e riprovare.	Se esce acqua fine, altrimenti va al punto <b>A</b>
<b>A</b>	Verificare se il fusibile è rotto.	Se è integro va al punto <b>B</b> altrimenti continua
	Sostituire il fusibile e riprovare.	Se funziona fine, altrimenti va al punto <b>B</b>
<b>B</b>	Versione scheda solo temporizzata	Va al punto <b>C</b>
	Versione scheda temporizzata pausa etc.	Continua
	Se l'economizzatore è montato premere l'economizzatore altrimenti va al punto <b>C</b> .	
	Verificare se esce acqua.	Se esce acqua fine altrimenti continua
	Cortocircuitare i fili dell'economizzatore.	Se funziona sostituire l'economizzatore, altrimenti continua.
<b>C</b>	Riprovare appoggiando una mano sulla bobina dell'elettrovalvola.	Se si sente uno scatto controllare elettrovalvola vedi <b>paragrafo 3.1.8</b>
	Inserire il morsetto di prova, se si è in possesso, riprovare.	Se si accende una o nessuna spia sostituire la scheda, altrimenti controllare l'elettrovalvola vedi i <b>paragrafi 3.1.6 e 3.1.8</b> .

#### 3.1.7.2) Inserita la tessera ovale non esce acqua

	Verificare se la tessera è carica	Se la tessera è carica vai a <b>sottoparagrafo 3.1.7.1</b> altrimenti continua
	Inserire una tessera carica e riprovare	Se funziona fine, altrimenti va a <b>sottoparagrafo 3.1.7.1</b>

### 3.1.7.3) L'economizzatore non ferma l'erogazione dell'acqua

Sconnettere i fili dell'economizzatore e unirli direttamente tra di loro

Si ferma l'erogazione sostituire l'economizzatore altrimenti sostituire la scheda.

### 3.1.7.4) Esce sempre acqua

Disinserire la corrente

Se esce ancora acqua controllare l'elettrovalvola (vedi **sottoparagrafo 3.1.6.1 e 3.1.9**)

Togliere il morsetto della fotocellula e reinserire la corrente

Se non esce ancora acqua sostituire la fotocellula altrimenti sostituire la scheda.

### 3.1.8) Pulitura filtro PULITURA FILTRO

- 1) Mantenere bloccato il filtro
- 2) Svitare il tappo di chiusura
- 3) Estrarre la cartuccia e pulire
- 4) Rimontare il tutto

### 3.1.9) COLLEGAMENTO ACQUA



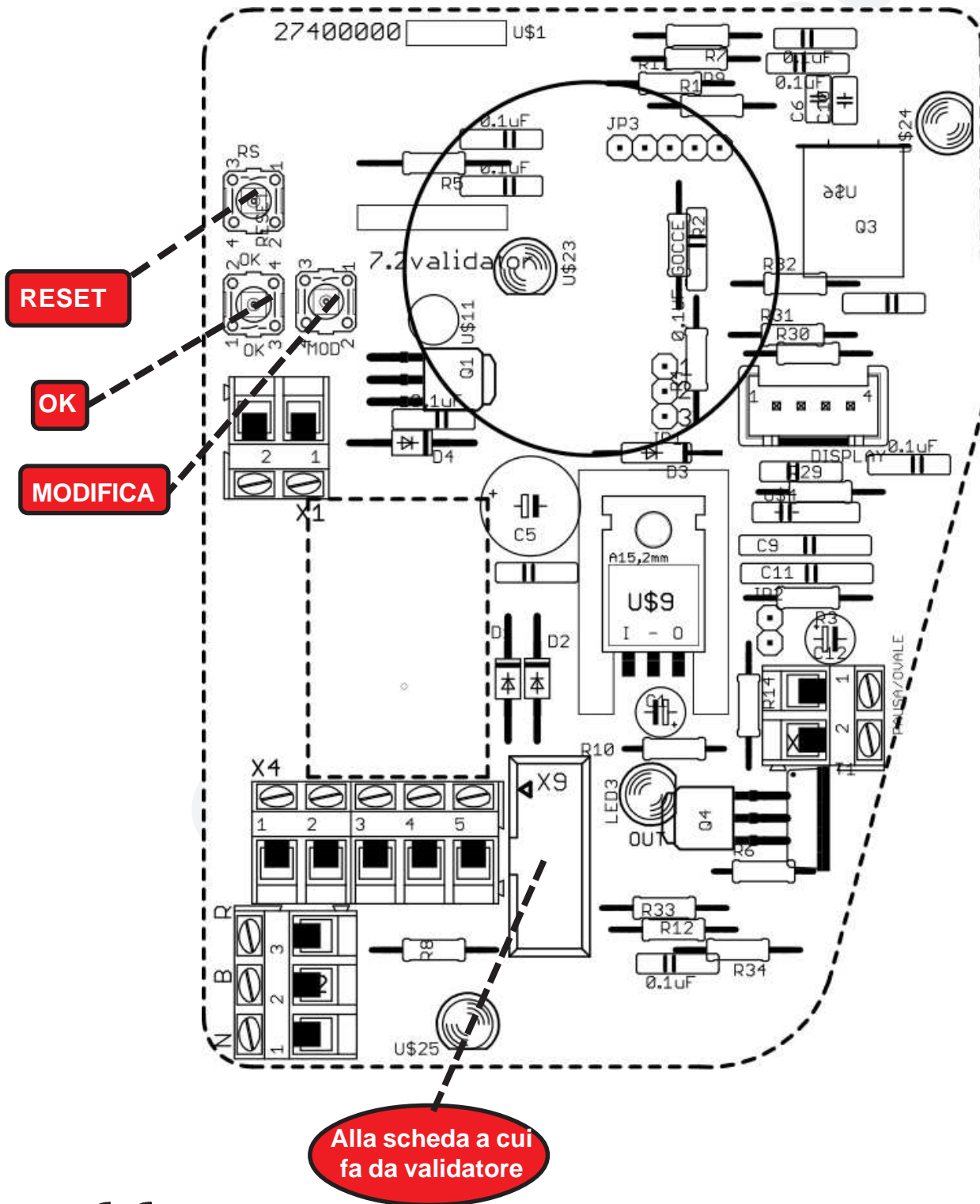
**PRIMA DI COLLEGARE LA TUBAZIONE DELL'ACQUA FAR FUORIUSCIRE DELL'ACQUA PER PULIRE LE TUBAZIONI STESSE; POTREBBERO SPORCARE LE ELETTROVALVOLE**

### 3.1.10) NON SONO RISPETTATI I TEMPI



**CONTROLLARE I VARI MORSETTI POSSONO ESSERE OSSIDATI; PULIRLI SE E' MONTATO L'ECONOMIZZATORE POSSONO ESSERE OSSIDATI I CONTATTI; SOSTITUIRE L'ECONOMIZZATORE.**

### 3.2) Validatore



## 4) DISPLAY

(versione Validatore Gettoniera e Validatore Gettoniera Ascensore)

### 7.1) Costo e durata base del servizio

Quando il servizio è disattivato si visualizza sul display (ad intermittenza)

**G.XXX**

cioè il costo del servizio espresso in gettoni (solo nell'apparecchiatura versione gettoni e monete),

**E.X.XX**

cioè il costo del servizio espresso in euro,

**XX:XX**

cioè la durata base del tempo acquistabile con il costo visualizzato, espressa in ore/ minuti o minuti/secondi se il tempo è inferiore ad 1 ora.

### 7.2) Tempo

Quando il servizio è attivo e non in pausa è visualizzato dal display:

**XX:XX**

cioè il tempo di erogazione rimanente che trascorre, con i due punti centrali che lampeggiano insieme. Quando il servizio è in pausa, il tempo non trascorre e i due punti centrali sono accesi fissi, senza lampeggio.

## 5) PROGRAMMAZIONE

(versione Validatore Gettoniera e Validatore Gettoniera Ascensore)

### 8.1) Base dei tempi

L'apparecchiatura consente la programmazione della **base dei tempi**, per regolare la precisione del secondo, programmabile da 1 a 19; ad un valore maggiore corrisponde una durata del secondo maggiore, quindi un tempo che trascorrere più lentamente.

---

Premere il pulsante **RESET** e i pulsanti **OK** e **MOD**.

---

Mantenendo premuti i pulsanti **OK** e **MOD** rilasciare il pulsante **RESET**. Si visualizza **GISA**.

---

Mantenere premuti i pulsanti **OK** e **MOD**. Si visualizza **Init Prog** ad indicare l'entrata in programmazione.

---

Rilasciare i pulsanti **OK** e **MOD**. Si visualizza **Prog**.

---

Premere 7 volte il pulsante **OK**. Si visualizza **base**, cioè base dei tempi.

---

Premere contemporaneamente i pulsanti **OK** e **MOD** e rilasciarli. Si visualizza sul display **bt.10**.

---

Premere **OK** per incrementare o **MOD** per decrementare il valore programmato. Si visualizza sul display **bt.YY**, cioè la base dei tempi da programmare.

---

Premere contemporaneamente i pulsanti **OK** e **MOD**.

---

Rilasciare entrambi i pulsanti. Si visualizza sul display **SiPr** ad indicare la conferma della programmazione dei parametri selezionati.

---

Premere e rilasciare **RESET** per uscire dalla programmazione.

## 8.2) Costo servizio

Premere il pulsante **RESET** e i pulsanti **OK** e **MOD**.

Mantenendo premuti i pulsanti **OK** e **MOD** rilasciare il pulsante **RESET**.

Si visualizza **GISA**.

Mantenere premuti i pulsanti **OK** e **MOD**.

Si visualizza **Init Prog** ad indicare l'entrata di programmazione.

Rilasciare i pulsanti **OK** e **MOD**.

Si visualizza **Prog**.

Premere 6 volte il pulsante **OK**.

Si visualizza **Pric**, cioè price (prezzo).

Premere contemporaneamente i pulsanti **OK** e **MOD** e rilasciarli.

Nella versione solo a monete andare al passo **A**.

Si visualizza sul display **PG.01** (costo 1 gettone).

Premere **OK** per incrementare o **MOD** per decrementare il valore programmato.

Si visualizza sul display **PG.YY**, cioè il numero di gettoni da programmare (da 1 a 10).

**A** Premere contemporaneamente i pulsanti **OK** e **MOD** e rilasciarli.

Si visualizza sul display **PE.00** (fare riferimento al **paragrafo 8.2.1** per i costi programmabili).

Premere **OK** per incrementare o **MOD** per decrementare il valore programmato.

Si visualizza sul display **PE.YY**, cioè il numero del costo da programmare (fare riferimento al **paragrafo 8.2.1** per i costi programmabili).

Premere contemporaneamente i pulsanti **OK** e **MOD** e rilasciarli.

Si visualizza sul display **SiPr** ad indicare la conferma della programmazione dei parametri selezionati.

Premere e rilasciare **RESET** per uscire dalla programmazione.

### 8.2.1) Costi programmabili

#### Num - Costo

Pr.00 - 0,10 euro  
 Pr.01 - 0,20 euro  
 Pr.02 - 0,30 euro  
 Pr.03 - 0,40 euro  
 Pr.04 - 0,50 euro  
 Pr.05 - 0,60 euro  
 Pr.06 - 0,70 euro  
 Pr.07 - 0,80 euro

#### Num - Costo

Pr.08 - 0,90 euro  
 Pr.09 - 1,00 euro  
 Pr.10 - 1,50 euro  
 Pr.11 - 2,00 euro  
 Pr.12 - 2,50 euro  
 Pr.13 - 3,00 euro  
 Pr.14 - 4,00 euro  
 Pr.15 - 5,00 euro

### 8.3) Tempo servizio

Premere il pulsante <b>RESET</b> e i pulsanti <b>OK</b> e <b>MOD</b> .	
Mantenendo premuti i pulsanti <b>OK</b> e <b>MOD</b> rilasciare il pulsante <b>RESET</b> .	Si visualizza <b>GISA</b> .
Mantenere premuti i pulsanti <b>OK</b> e <b>MOD</b> .	Si visualizza <b>Init Prog</b> ad indicare l'entrata in programmazione.
Rilasciare i pulsanti <b>OK</b> e <b>MOD</b> .	Si visualizza <b>Prog</b> .
Premere 5 volte il pulsante <b>OK</b> .	Si visualizza <b>time</b> , cioè tempo.
Premere contemporaneamente i pulsanti <b>OK</b> e <b>MOD</b> .	
Rilasciare entrambi i pulsanti.	Si visualizza sul display <b>ti.00</b> (fare riferimento al <b>paragrafo 8.3.1</b> per i tempi programmabili).
Premere <b>OK</b> per incrementare o <b>MOD</b> per decrementare il valore programmato.	Si visualizza sul display <b>ti.YY</b> , cioè il numero del tempo da programmare (fare riferimento al <b>paragrafo 8.3.1</b> per i tempi programmabili).
Premere contemporaneamente i pulsanti <b>OK</b> e <b>MOD</b> e rilasciarli.	
Si visualizza sul display <b>SiPr</b> ad indicare la conferma della programmazione dei parametri selezionati.	

Premere e rilasciare **RESET** per uscire dalla programmazione.

#### 8.3.1) Tempi programmabili *(espressi in ore:minuti:secondi)*

Validatore Gettoniera		Validatore Gettoniera Ascensore	
Num - Tempo	Num - Tempo	Num - Tempo	Num - Tempo
Ti.00 - 00:00:01	Ti.08 - 00:15:00	Ti.00 - 00:00:01	Ti.08 - 00:01:00
Ti.01 - 00:00:15	Ti.09 - 00:20:00	Ti.01 - 00:00:05	Ti.09 - 00:01:30
Ti.02 - 00:00:30	Ti.10 - 00:30:00	Ti.02 - 00:00:10	Ti.10 - 00:02:00
Ti.03 - 00:01:00	Ti.11 - 00:40:00	Ti.03 - 00:00:15	Ti.11 - 00:02:30
Ti.04 - 00:01:30	Ti.12 - 00:50:00	Ti.04 - 00:00:20	Ti.12 - 00:03:00
Ti.05 - 00:02:00	Ti.13 - 01:00:00	Ti.05 - 00:00:30	Ti.13 - 00:03:30
Ti.06 - 00:05:00	Ti.14 - 01:30:00	Ti.06 - 00:00:40	Ti.14 - 00:04:00
Ti.07 - 00:10:00	Ti.15 - 02:00:00	Ti.07 - 00:00:50	Ti.15 - 00:05:00

## 8.4) Ripristino valori di fabbrica

I valori di fabbrica (valori di default) sono i seguenti:

- la base dei tempi ha valore 10;
- il servizio ha una durata di erogazione di 1 minuto (Validatore Gettoniera) o 15 secondi (Validatore Gettoniera Ascensore);
- il servizio ha un costo di 1 gettone e 1 euro;
- la pausa è disabilitata;
- il sommatore tempo è disabilitato (se il servizio è già attivo, ulteriori monete inserite vengono rifiutate);

---

Premere il pulsante **RESET** e i pulsanti **OK** e **MOD**.

---

Mantenendo premuti i pulsanti **OK** e **MOD** rilasciare il pulsante **RESET**.

Si visualizza **GISA**.

---

Mantenere premuti i pulsanti **OK** e **MOD**.

Si visualizza **Init Prog** ad indicare l'entrata in programmazione.

---

Rilasciare i pulsanti **OK** e **MOD**.

Si visualizza **Prog**.

---

Premere 4 volte il pulsante **OK**.

Si visualizza **riPr**, cioè ripristino.

---

Premere contemporaneamente i pulsanti **OK** e **MOD** e rilasciarli.

Si visualizza sul display **ConF** ad indicare che occorre confermare l'operazione di ripristino.

---

Tenere premuti i pulsanti **OK** o **MOD** per circa 3 secondi.

Si visualizza sul display **GISA**, ad indicare l'avvenuto ripristino e riavvio dell'apparecchiatura.

---

Rilasciare entrambi i pulsanti.

---



## 8.5) Sommatore tempo (solo versione Validatore Gettoniera)

Se abilitato, l'apparecchiatura accetta ulteriori pagamenti anche se il servizio è già in erogazione; l'ulteriore tempo pagato è **sommato** al tempo di erogazione corrente. Se disabilitato, l'apparecchiatura rifiuta ulteriori pagamenti quando il servizio è già in erogazione.

---

Premere il pulsante **RESET** e i pulsanti **OK** e **MOD**.

---

Mantenendo premuti i pulsanti **OK** e **MOD** rilasciare il pulsante **RESET**. Si visualizza **GISA**.

---

Mantenere premuti i pulsanti **OK** e **MOD**. Si visualizza **Init Prog** ad indicare l'entrata in programmazione.

---

Rilasciare i pulsanti **OK** e **MOD**. Si visualizza **Prog**.

---

Premere 10 volte il pulsante **OK**. Si visualizza **Somm**, cioè sommatore tempo.

---

Premere contemporaneamente i pulsanti **OK** e **MOD**.

---

Rilasciare entrambi i pulsanti. Si visualizza sul display **So.00**.

---

Premere **OK** per incrementare o **MOD** per decrementare il valore programmato. Si visualizza sul display **So.00** (sommatore disabilitato) o **So.01** (sommatore abilitato).

---

Premere contemporaneamente i pulsanti **OK** e **MOD** e rilasciarli. Si visualizza sul display **SiPr** ad indicare la conferma della programmazione dei parametri selezionati.

---

Premere e rilasciare **RESET** per uscire dalla programmazione.

## 8.6) Abilitazione pausa (solo versione Validatore Gettoniera)

Premere il pulsante <b>RESET</b> e i pulsanti <b>OK</b> e <b>MOD</b> .	
Mantenendo premuti i pulsanti <b>OK</b> e <b>MOD</b> rilasciare il pulsante <b>RESET</b> .	Si visualizza <b>GISA</b> .
Mantenere premuti i pulsanti <b>OK</b> e <b>MOD</b> .	Si visualizza <b>Init Prog</b> ad indicare l'entrata in programmazione.
Rilasciare i pulsanti <b>OK</b> e <b>MOD</b> .	Si visualizza <b>Prog</b> .
Premere 11 volte il pulsante <b>OK</b> .	Si visualizza <b>PauS</b> , cioè pausa.
Premere contemporaneamente i pulsanti <b>OK</b> e <b>MOD</b> e rilasciarli.	Si visualizza sul display <b>Pa.00</b> .
Premere <b>OK</b> per incrementare o <b>MOD</b> per decrementare il valore programmato.	Si visualizza sul display <b>Pa.00</b> (pausa disabilitata) o <b>Pa.01</b> (pausa abilitata).
Premere contemporaneamente i pulsanti <b>OK</b> e <b>MOD</b> e rilasciarli.	Si visualizza sul display <b>SiPr</b> ad indicare la conferma della programmazione dei parametri selezionati.

Premere e rilasciare **RESET** per uscire dalla programmazione.

## 8.7) Visualizzazione incasso

Premere il pulsante <b>RESET</b> e i pulsanti <b>OK</b> e <b>MOD</b> .	
Mantenendo premuti i pulsanti <b>OK</b> e <b>MOD</b> rilasciare il pulsante <b>RESET</b> .	Si visualizza <b>GISA</b> .
Mantenere premuti i pulsanti <b>OK</b> e <b>MOD</b> .	Si visualizza <b>Init Prog</b> ad indicare l'entrata in programmazione.
Rilasciare i pulsanti <b>OK</b> e <b>MOD</b> .	Si visualizza <b>Prog</b> .
Premere 4 volte il pulsante <b>MOD</b>	Si visualizza <b>Stat</b> , cioè statistiche incasso.
Premere contemporaneamente i pulsanti <b>OK</b> e <b>MOD</b> e rilasciarli.	Si visualizza sul display l'incasso in gettoni (per la versione gettoni/moente) e in euro.

Premere e rilasciare **RESET** per uscire dalla programmazione.

## 8.8) Azzera incasso

Premere il pulsante <b>RESET</b> e i pulsanti <b>OK</b> e <b>MOD</b> .	
Mantenendo premuti i pulsanti <b>OK</b> e <b>MOD</b> rilasciare il pulsante <b>RESET</b> .	Si visualizza <b>GISA</b> .
Mantenere premuti i pulsanti <b>OK</b> e <b>MOD</b> .	Si visualizza <b>Init Prog</b> ad indicare l'entrata in programmazione.
Rilasciare i pulsanti <b>OK</b> e <b>MOD</b> .	Si visualizza <b>Prog</b> .
Premere 3 volte il pulsante <b>MOD</b> .	Si visualizza <b>Canc</b> , cioè cancellazione.
Premere contemporaneamente i pulsanti <b>OK</b> e <b>MOD</b> e rilasciarli.	Si visualizza sul display <b>ConF</b> ad indicare che occorre confermare l'operazione di ripristino.
Tenere premuti i pulsanti <b>OK</b> o <b>MOD</b> per circa 3 secondi.	Si visualizza sul display <b>GISA</b> , ad indicare l'avvenuto ripristino e riavvio dell'apparecchiatura.
Rilasciare entrambi i pulsanti.	

Premere e rilasciare **RESET** per uscire dalla programmazione.